

EPSILON HOLZKRANE

PALFINGER

**LÖSUNGEN DIE GREIFEN
DIE NEUE M-SERIE**



POWER. AUF DAUER.

PALFINGER EPSILON.

Bei PALFINGER EPSILON beginnt das Thema Nachhaltigkeit dort, wo es bei vielen anderen endet. Wir beschränken uns nicht nur auf einige wenige Bereiche, wenn wir von dauerhaft wirksamen Lösungen sprechen. Sondern etablieren zukunftsfähige, wirtschaftliche und umweltfreundliche Systeme in allen Schnittstellen unseres Unternehmens.

Beste Produktqualität, die wir durch effiziente, maßgeschneiderte und ökologische Lösungen erzielen, gibt unseren Kunden Sicherheit. Darüber hinaus setzen wir höchste Ansprüche an uns selbst und unsere Mitarbeiter. Der schonende Einsatz von Ressourcen, den wir durch die Entwicklung innovativer Lösungen erzielen, lässt dabei auch die Umwelt langfristig aufatmen.

Das macht PALFINGER EPSILON zu einem zuverlässigen Partner. Ein ganzes Leben lang.

WIR EINEN WAS ZUSAMMEN- GEHÖRT

In der neuen M-Serie von PALFINGER EPSILON verschmelzen Design, Komfort und Technik zu einer perfekten Einheit. Dabei entsteht ein Produkt, das Ihre Ansprüche ganz individuell erfüllt und Ihre Erwartungen sogar noch übertrifft.

Im Design setzt die neue M-Serie von PALFINGER EPSILON neue Maßstäbe. Vollen Komfort genießen Sie, sobald Sie im Master Drive – dem neuen Hochsitz – Platz nehmen und von der multifunktionellen Kommandozentrale aus auf allerhöchstem Niveau manipulieren. Auch die neue Technik der M-Serie beeindruckt bereits beim ersten Einsatz. Wenn Sie dank neuer Reichweiten die Produktivität in Ihrem Betrieb noch zusätzlich steigern.

Sie nutzen mit der neuen M-Serie von PALFINGER EPSILON ein System, das Ihren individuellen Ansprüchen gerecht wird und vertrauen in ein Produkt, das das Beste aus Design, Komfort und Technik in sich vereint.

Die M-Serie von PALFINGER EPSILON –
Der Kran für Ihren Einsatz.

VOM PLAN ZUM KRAN

Wie wir Theorie mit
Praxis verbinden.

Um neue Maßstäbe in Sachen Design, Komfort und Technik zu setzen, sind viele unterschiedliche Blickwinkel notwendig. Bei PALFINGER EPSILON vereinen wir die besten Köpfe der Branche an einem Tisch und schaffen so das optimale Klima für innovative Ideen.

Gemeinsam mit professionellen Industriedesignern hat man sich auch von unkonventionellen Ideen inspirieren lassen, entworfen und verworfen, bis aus einem vagen Ansatz ein gänzlich neues Produkt entsteht.

Was am Reißbrett beeindruckt, muss sich allerdings auch in der Praxis bewähren. Hier kommt Hermann ins Spiel, der als erfahrener Testfahrer alle neuen Entwicklungen von PALFINGER EPSILON auf Herz und Nieren prüft. Durch dieses Zusammenspiel von Theorie und Praxis entsteht am Ende ein Resultat, das unsere hohen Anforderungen an Design, Komfort und Technik in sich vereint. Damit wir unseren Kunden genau das garantieren können, was sie auch von uns erwarten:

**Zuverlässige Qualität aus dem Hause
PALFINGER EPSILON.**



FEST IM SATTTEL

mit Master Drive – der neue Hochsitz von PALFINGER EPSILON.

Die Messlatte für Komfort und Benutzerfreundlichkeit wird mit dem neuen Hochsitz von PALFINGER EPSILON auf ein neues Level gehoben. Der Master Drive gibt dem Fahrer nicht nur die volle Kontrolle bei jedem Einsatz, sondern ermöglicht dank ausgeklügeltem Design und bester Technik eine sehr schonende Handhabung. Die ergonomische Formgebung des mechanisch gefederten Hochsitzes schafft großen Sitzkomfort und mit der Multifunktions-Armlehne sind sämtliche Kommandos sofort griffbereit.

Multifunktions-Armlehne

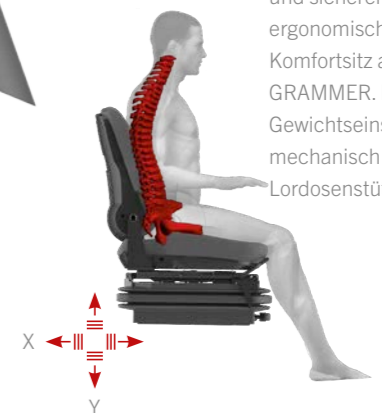
Sämtliche Kommandos in Reichweite hat man mit der Multifunktions-Armlehne.

Hydraulisch vorgesteuerte Joysticks

Hydraulisch vorgesteuerte Joysticks erleichtern ein präzises Arbeiten.

Horizontal und vertikal gefederter Komforthochsitz

Maximale Bewegungsfreiheit und sicheren Halt gibt der ergonomisch geformte Komfortsitz aus dem Hause GRAMMER. Mit Sitzheizung, Gewichtseinstellung und mechanisch einstellbarer Lordosenstütze.





ALLES UNTER DACH UND FACH

EPSHOOD – Der Kranfahrerschutz für sichere Einsätze.

Für einen perfekten Schutz während der Arbeit sorgt der gänzlich neu entwickelte Kranfahrerschutz EPSHOOD. Dank des Klappmechanismus und dem technischen Thermoplast hält man Wind, Wetter und Sonne dauerhaft auf Distanz und das ermöglicht vollen Komfort bei jedem Einsatz.

EPSHOOD Klappmechanismus

Das pneumatisch einklappbare Wetterschutzdach ermöglicht eine kompaktere Parkierposition.

Äußerst kompakte Bauweise

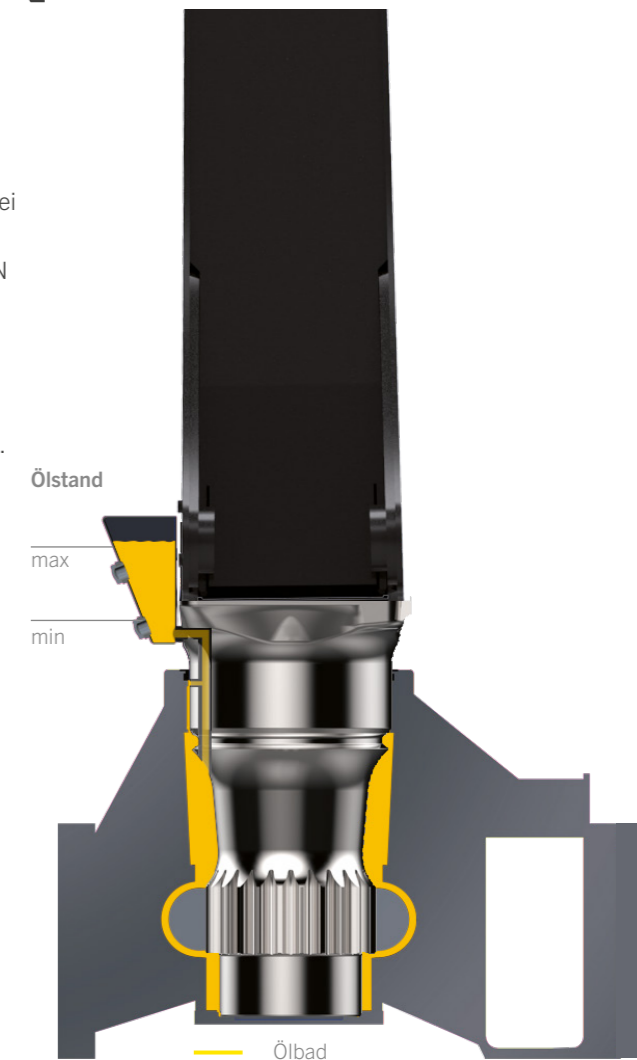


EINE TRAGENDE SÄULE DER INNOVATION

Die Kransäule im Ölbad

Komfort bei Instandhaltung, Pflege und Wartung sind bei der professionellen Manipulation von entscheidender Bedeutung. Die neue M-Serie von PALFINGER EPSILON besticht gerade in dieser Hinsicht mit durchdachten Lösungen für einen wartungsarmen Einsatz.

Im neuen Design der Kransäulenlagerung wird die komplette Technik der Kransäule in ein Ölbad verbannt. Das bringt einen großen Vorteil in der Wartung und verringert spürbar die Kosten für die Instandhaltung.



PALFINGER

Serviceöffnungen

Leicht zugängliche Service-Öffnungen machen den Austausch von Schläuchen schnell und problemlos möglich.

Innenliegende Schlauchführung

Durch die einzigartige, innenliegende Schlauchführung wird die Beschädigungsgefahr minimiert und Verschleißkosten verringert.

Drehverteiler

Durch Serviceöffnung leicht zugänglich.

Finish Kransäule

Perfektes Design verbindet sich hier mit Funktionalität.

Innenliegende Schlauchführung

VERSTECKEN LOHNT SICH

Die leicht zugängliche, innenliegende Schlauchführung.

Was Servicefreundlichkeit und technischen Komfort betrifft, kann kein Kranhersteller PALFINGER EPSILON das Wasser reichen. Das einzigartige Design der innenliegenden Schlauchführung ermöglicht dem Fahrer ein unkompliziertes Hantieren bei jedem Einsatz. Zudem verringert sich durch die innere Schlauchführung die Gefahr einer Beschädigung der Schläuche. Serviceöffnungen am Kran machen dennoch jeden Austausch problemlos möglich und das hilft wiederum Zeit und Kosten zu sparen.

Serviceöffnungen



- Drehverteiler
- Schlauchleitung
- Rohrleitung



**ERÖFFNET
NEUE
PERSPEKTIVEN**



**Geometrie
Doppelteleskop**

Das neue Design des Doppelteleskop-Systems ermöglicht 900mm mehr Reichweite im Vergleich zum Vorgängermodell. Die größte Reichweite in der Branche.

**DANK
GRÖSSERER
REICHWEITE**



Höhenreduktion

Die neue Armgeometrie ermöglicht eine noch kompaktere Bauweise und erhöht die Bodenfreiheit um 100mm.

TECHNISCHE DETAILS

MZ

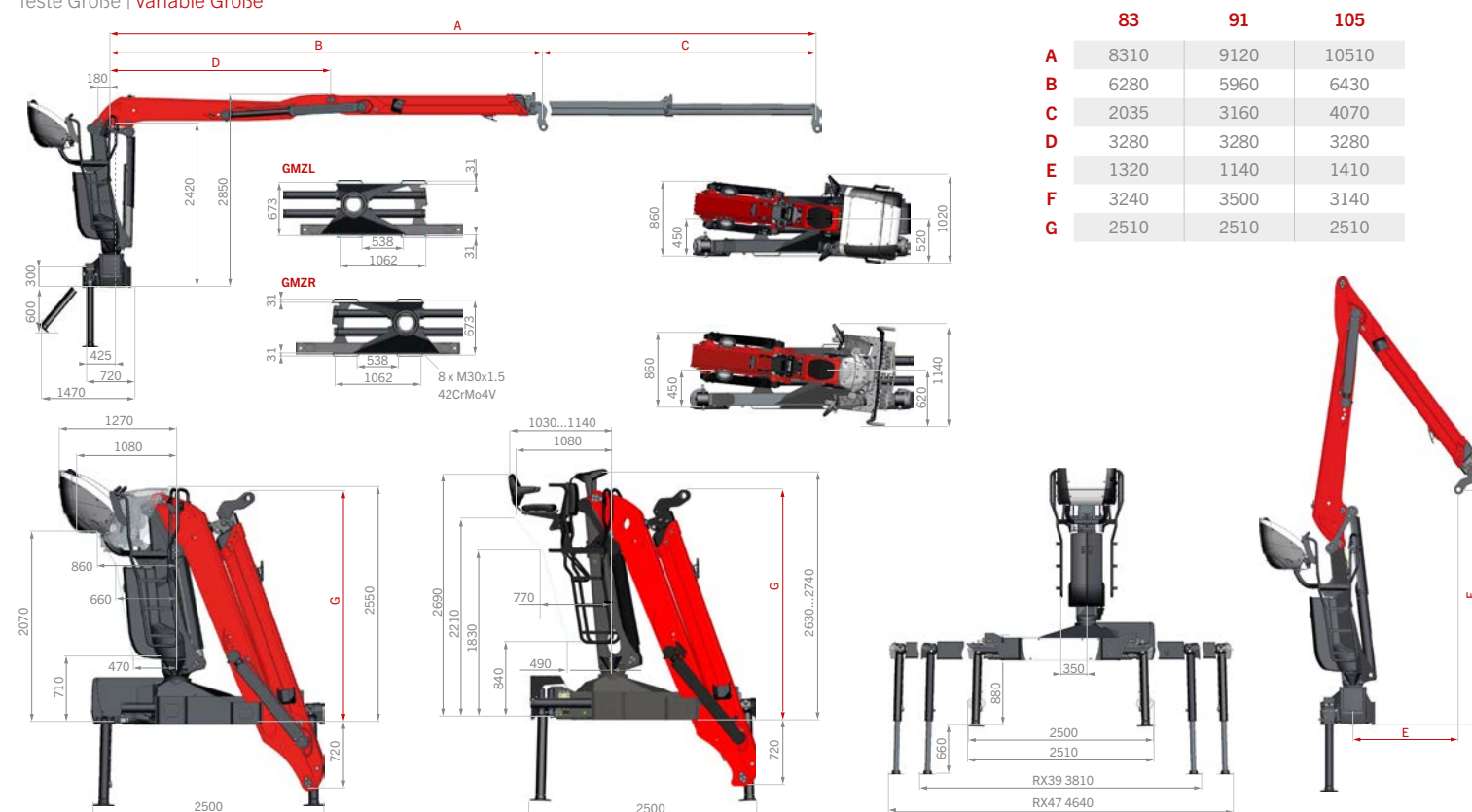
1. Reichweiten

83=8,30 m
91=9,10 m
105=10,50 m

2. Details		M10Z			M10ZD			M12Z			M13Z		
		83	91	105	83	91	105	83	91	105	83	91	105
Lastmoment netto	[kNm]	93	91	87	82	81	78	109	107	104	125	122	120
Schwenkmoment netto	[kNm]	24			24			28			28		
Schwenkbereich	[°]	425			425			425			425		
Max. Reichweite	[m]	8,3	9,1	10,5	8,3	9,1	10,5	8,3	9,1	10,5	8,3	9,1	10,5
Betriebsdruck	[bar]	230			210			260			290		
Pumpenfördermenge max.	1K [l/min]	1x80			1x80			1x80			1x80		
	2K [l/min]	2x70			2x70			2x70			2x70		
	1K LS [l/min]	1x150			1x150			1x150			1x150		
Eigengewicht ohne Gelenk/Rotator	[kg]	2300	2350	2430	2340	2390	2470	2340	2390	2470	2350	2400	2480
Master Drive													
Classic Drive	[kg]	2180	2230	2310	2220	2270	2350	2220	2270	2350	-	-	-

3. Abmessung

feste Größe | variable Größe



4. Hubkraft

Reichweite	Modell	Hubkraft							
		3m	4m	5m	6m	7m	8m	9m	10m
83	M10Z83	3100	2320	1840	1510	1280	990		
	M10ZD83	2720	2060	1630	1340	1130	880		
	M12Z83	3630	2720	2160	1790	1510	1170		
	M13Z83	4050	3120	2470	2050	1740	1520		
91	M10Z91	3040	2270	1790	1480	1250	1070		
	M10ZD91	2680	2020	1590	1310	1100	950		
	M12Z91	3580	2680	2120	1750	1480	1280		
	M13Z91	4020	3050	2440	2020	1710	1480		
105	M10Z105	2900	2170	1730	1420	1190	1020	890	680
	M10ZD105	2570	1950	1540	1250	1050	900	780	620
	M12Z105	3470	2600	2070	1700	1430	1230	1080	800
	M13Z105	3900	3010	2390	1960	1660	1430	1250	890

ML

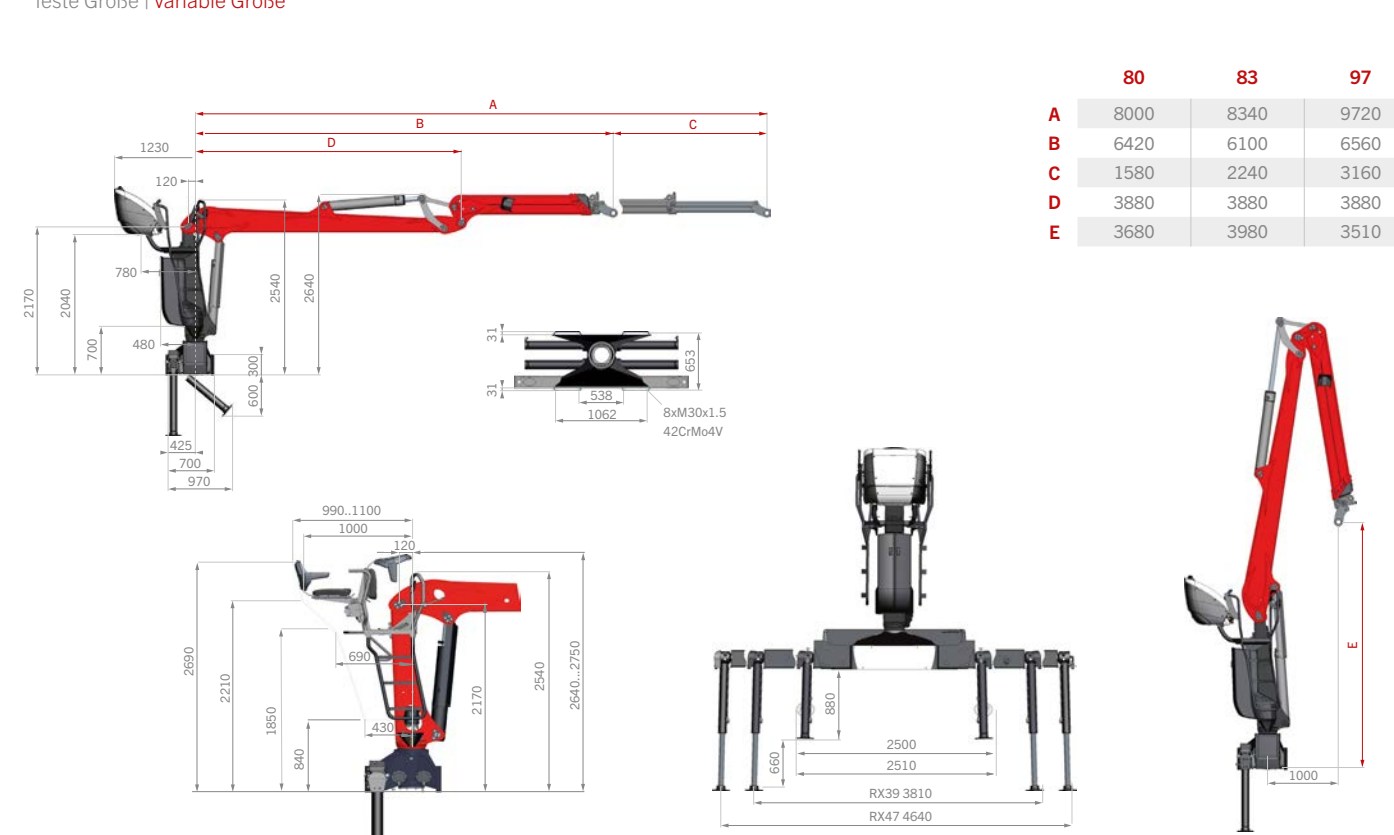
1. Reichweiten

80=8,00 m
83=8,30 m
97=9,70 m

2. Details		M10L			M10LD			M12L			M13L		
		80	83	97	80	83	97	80	83	97	80	83	97
Lastmoment netto	[kNm]	97	95	93	86	84	82	115	113	111	131	130	128
Schwenkmoment netto	[kNm]	24			24			28			28		
Schwenkbereich	[°]	425			425			425			425		
Max. Reichweite	[m]	8,0	8,3	9,7	8,0	8,3	9,7	8,0	8,3	9,7	8,0	8,3	9,7
Betriebsdruck	[bar]	220			200			250			280		
Pumpenfördermenge max.	1K [l/min]	1x80			1x80			1x80			1x80		
	2K [l/min]	2x70			2x70			2x70			2x70		
	1K LS [l/min]	1x150			1x150			1x150			1x150		
Eigengewicht ohne Gelenk/Rotator	[kg]	2140	2160	2230	2210	2230	2300	2210	2230	2300	2220	2240	2310
Master Drive													
Classic Drive	[kg]	2020	2040	2110	2090	2110	2180	2090	2110	2180	-	-	-

3. Abmessung

feste Größe | variable Größe



4. Hubkraft

Reichweite	Modell	Hubkraft					
		3m	4m	5m	6m	7m	8m
80	M10L80	3230	2420	1930	1590	1360	1190
	M10LD80	2690	2140	1700	1400	1190	960
	M12L80	3830	2860	2270	1880	1600	1360
	M13L80	4290	3280	2620	2180	1860	1500
83	M10L83	3160	2370	1880	1560	1320	1150
	M10LD83	2640	2110	1670	1380	1170	1010
	M12L83	3770	2830	2240	1860	1580	1370
	M13L83	4230	3260	2590	2160	1840	1580
97	M10L97	3070	2320	1820	1500	1270	1090
	M10LD97	2550	2050	1620	1320	1120	960
	M12L97	3690	2760	2190	1800	1530	1320
	M13L97	4130	3200	2540	2100	1780	1540



IHR PARTNER FÜR DIE ZUKUNFT

Bei PALFINGER EPSILON ist jedes Produkt weit mehr als die Summe aller Einzelteile. Wir tragen im gesamten Unternehmen modernsten Anforderungen Rechnung und streben für unsere Kunden stets dauerhafte, innovative und individuelle Lösungen an. Kundenzufriedenheit hat für uns oberste Priorität. Darum vertrauen Sie bei PALFINGER EPSILON auf langlebige und wartungsarme Produkte, die sich durch eine hohe Wirtschaftlichkeit und einen niedrigen Energieverbrauch auszeichnen.

Um langfristige Lösungen sind wir auch bei uns selbst stets bemüht. Wir fördern und fordern Mitarbeiter in unserem Innovationszentrum und erweitern mit dem Umbau der Firmenzentrale schon jetzt die Kapazitäten für die Zukunft.

Gemeinsam mit unseren Partnern setzen wir weiterhin alle Hebel in Bewegung, wenn es heißt Ihnen durch innovative Produkte die individuell beste Lösung zu liefern.

PALFINGER EPSILON.



Neues Innovationszentrum mit Montagewerk

EPSILON KRAN GMBH
Christophorusstraße 30
5061 Elsbethen-Glasenbach | Austria

Tel +43 662 629548-0
Fax +43662 629548-720
office@epsilonkran.com