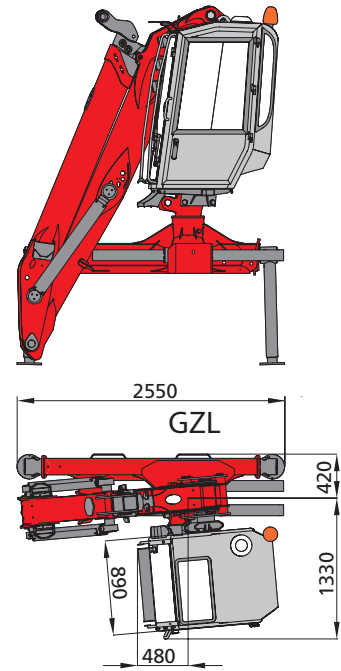
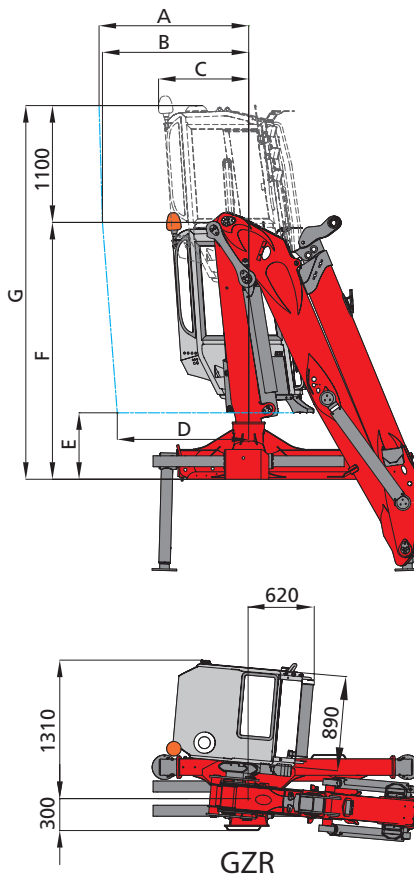
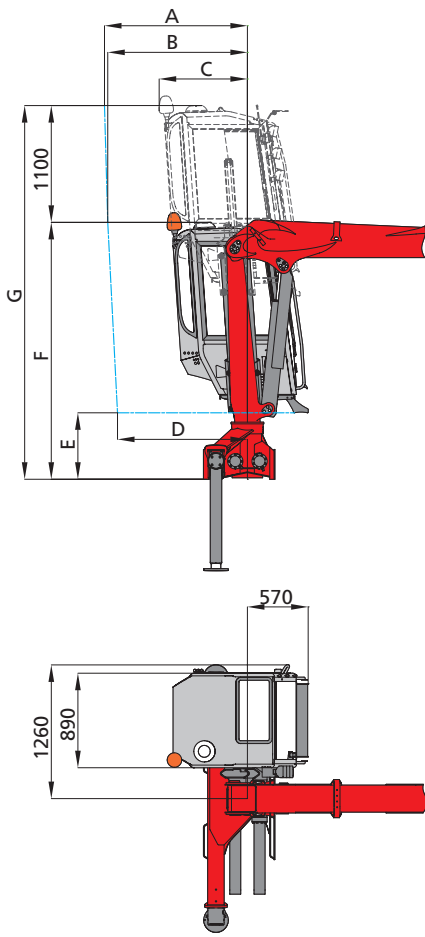


CAM  
CAE  
CAEXL



# CAM / CAE

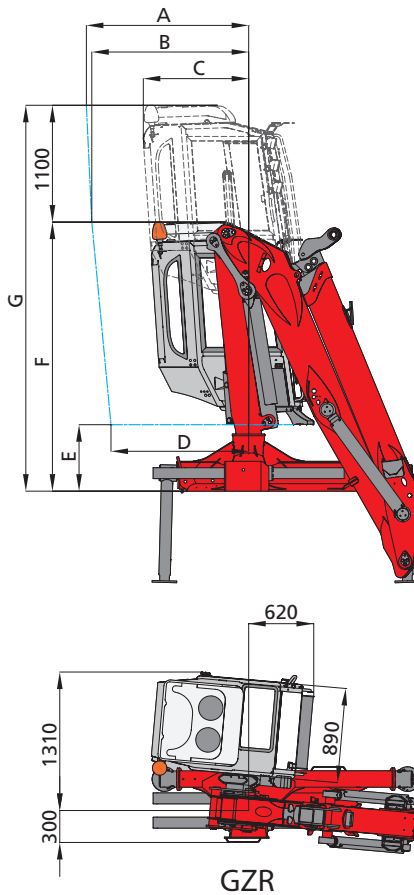
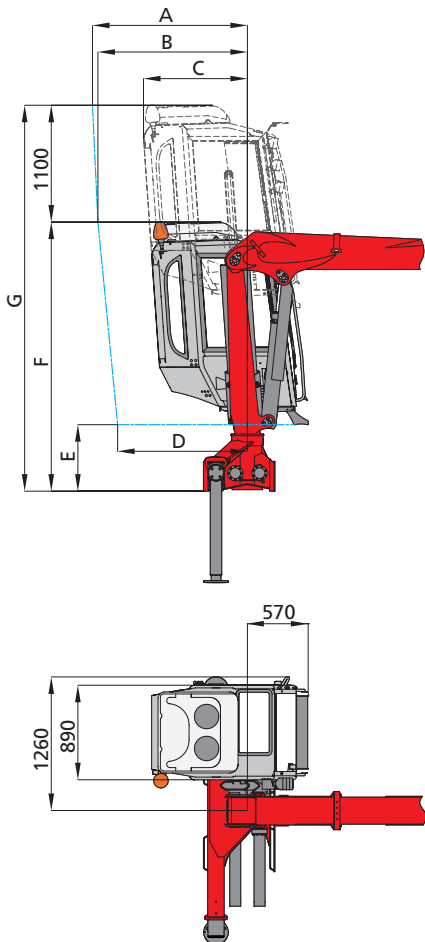


CAM: + 350 kg  
CAE: + 340 kg

	CAM / CAE						
	A	B	C	D	E	F	G
<b>M100L / M110L</b>	1340	1310	830	1220	620	2410	3510
<b>Q150L</b>	1330	1290	860	1210	640	2430	3520
<b>M100Z / M110Z</b>	1410	1370	850	1230	620	2410	3510
<b>Q150Z</b>	1390	1340	910	1230	670	2460	3560

CAEXL: + 410 kg

	CAEXL						
	A	B	C	D	E	F	G
<b>M100LD</b>	1460	1400	980	1220	620	2530	3630
<b>Q130LD</b>	1470	1420	1000	1210	640	2540	3640
<b>M100ZD</b>	1520	1470	990	1290	620	2530	3630
<b>Q130ZD</b>	1540	1490	1000	1230	670	2570	3670



# CAEXL

